

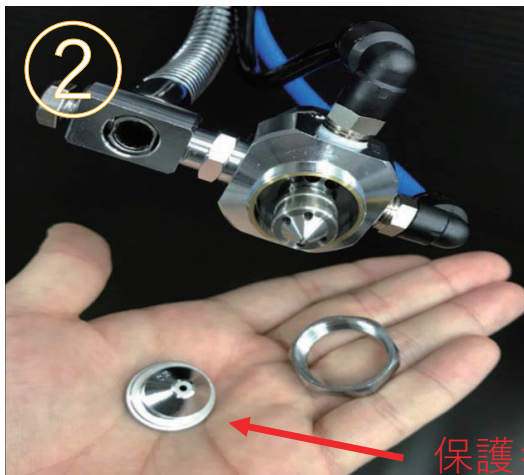
メンテナンス方法

ミストが綺麗にでなかったりノズルから水滴が垂れてしまった時は下記の手順でメンテナンスをおこなってください。



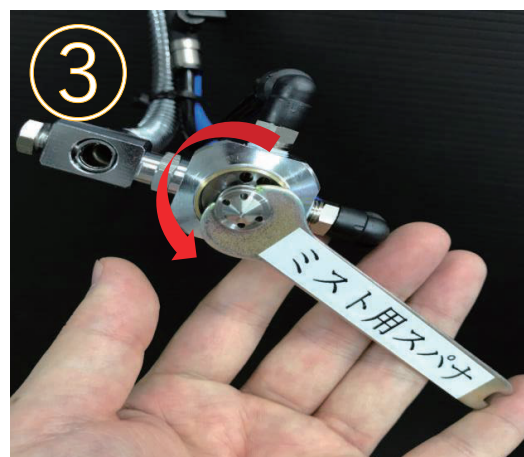
① ※水道バルブを閉めてから行ってください

スパナでナットを外してください



② ヘッドの保護キャップを
手で外してください

保護キャップ



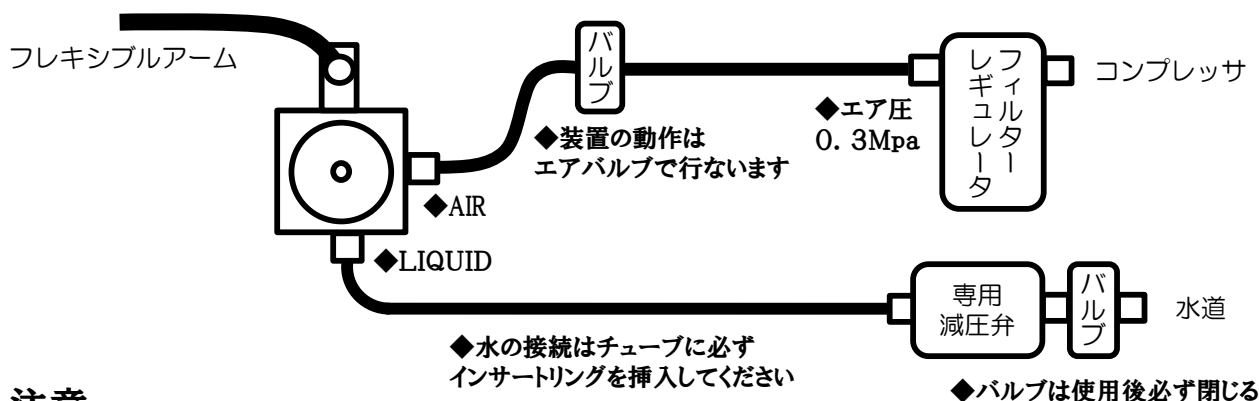
③ ミスト専用スパナでノズルを
ゆっくり外します



④ 錆やゴミが詰まっている
場合がございます。エ
アーを吹くなどして取り
除いてください

クールミストLine 取扱い説明書

■ 設置イメージ図



注意

- ノズル・キャップ・チューブ・ジョイントなどはしっかり取付てください。
傷んだチューブは使用しないでください。
- 適正圧力 エア圧0.5Mpa以下 水圧0.2Mpa以下で使用してください。
取付・取り外しの際はエアと水の供給を止め、残圧を抜いてから作業してください。
外れた部品などにより周囲に被害が及ぶ可能性があります。
- 液ノズル・ニードル・パッキンなどは消耗部品です。
これらの部品は消耗すると水漏れすることがあります。

■■■ ご使用になる前に

本体にチューブを取り付ける前にエア及び水を開放状態にして配管・チューブ内の異物を完全に取り除いてください。怠るとノズルやエアキャップに異物がつまり故障の原因となります

■■■ エアの供給

コンプレッサ、配管、エアフィルター、減圧弁は十分な能力・大きさのものを使ってください。

◆エア使用量は約28L/min～です。標準エア圧は0.3～0.4Mpaです。
圧力が低すぎると液が出ません。

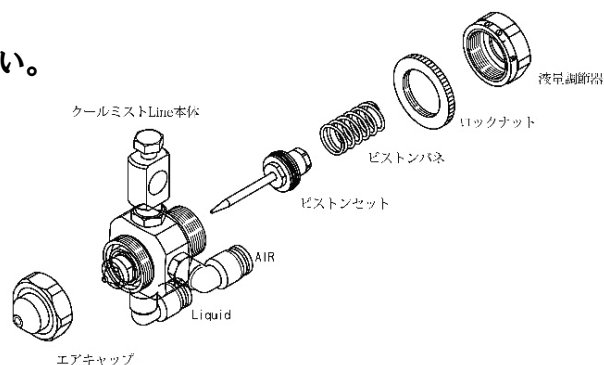
■■■ 水の供給・調整方法

水は必ず専用減圧弁から供給してください。

減圧弁手前にはバルブを設け、使用後は必ず閉じてください。

◆◆水漏れによる損害は一切責任を負いません。◆◆

水量の調節は本体後ろの流量調節器で行ないます。
流量調節器をゼロ点(時計方向に回しきった状態)から
反時計方向に回すにつれて水量が多くなります。
4回転以上回してもそれ以上増えません。
回しすぎるとピストンセットやばねが飛び出すので
ご注意ください。
流量調節器はロックナットで十分に締め付けてください。



◆◆液ノズルのつまり◆◆

エアキャップのリングを反時計回りに回してまっすぐ引き抜く。
専用スパナで液ノズルを外しゴミを取り除く。

販売元 東横サポート有限会社
〒195-0052 東京都町田市広袴町600-1 マンションワイズ1-101
TEL 042-737-3292 FAX 042-737-3293